

Adaptabilité sur réservoir WC

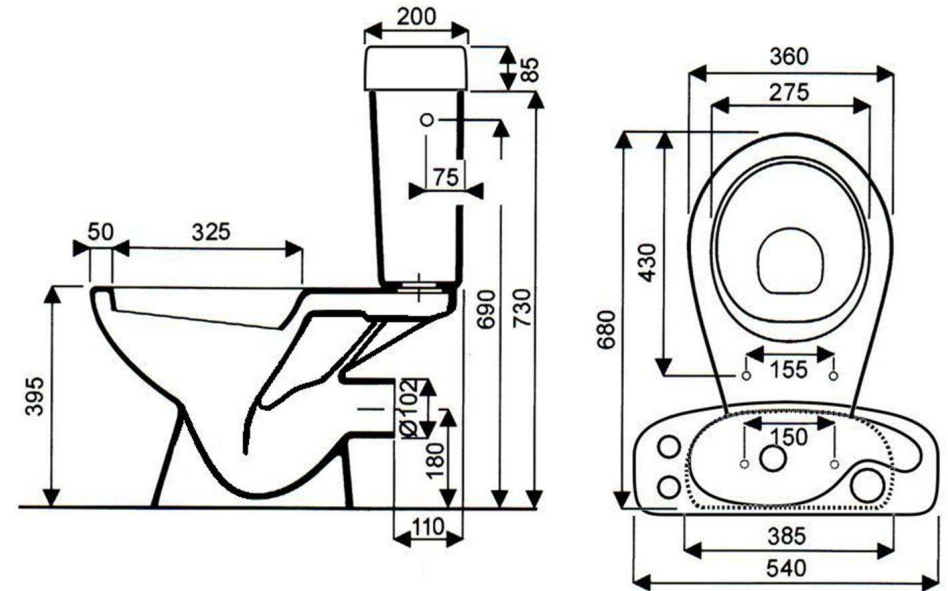
longueur \ largeur	120	125	130	135	140	145	150	155	160	165	170	175	180	185	190	195	200	205+	
340																			
345																			
350																			
355																			
360																			
365																			
370																			
375																			
380																			
385																			
390																			
395																			
400																			
405																			
410																			
415																			
420																			
425																			
430																			
435																			
440																			
445																			
450+																			

- Installation sans évacuation d'eau externe
- Installation OK
- Installation dépendant de l'arrondi facial du réservoir
- Installation NON OK

→ Vérifier l'adaptabilité de la vasque selon le tableau.

→ Possibilité de fourniture complémentaire d'un réservoir

Cotes d'installation

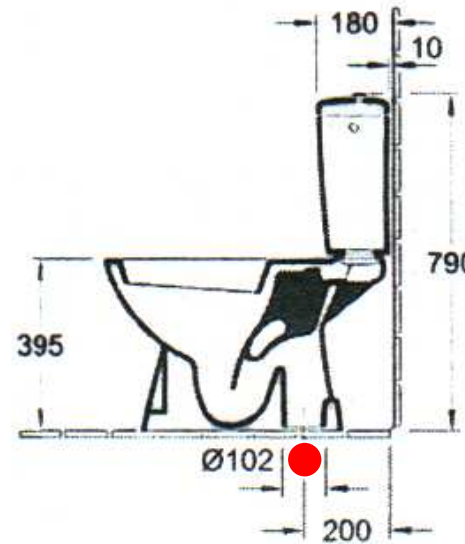


A mesurer sur votre WC actuel

- Largeur du réservoir (sur sa surface supérieure)
- Longueur du réservoir (sur sa surface supérieure)
- Distance du réservoir au mur arrière (= A)
- Distance du réservoir à l'abattant levé à la verticale (= B)

→ OK si Largeur de votre réservoir + A + B > 21 cm

Cotes d'installation des packs WC
(sortie horizontale ou verticale, à préciser)



← Cuvette à sortie verticale

Cuvette à sortie horizontale →

